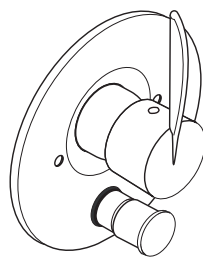


# Shower Mixers

<1999

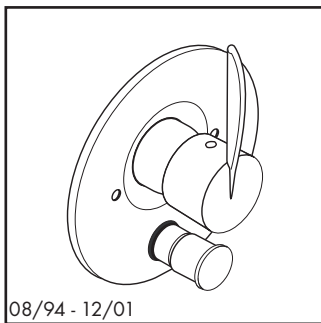


Finishes:

Couleurs:

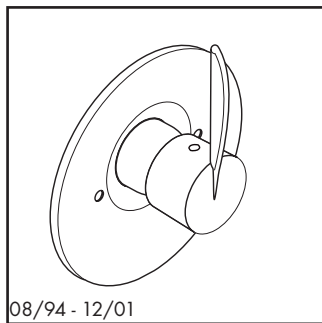
Colores:

00	Chrome Chromé Cromado
09	Chrome/gold Chromé/aspect or Cromado/color oro
43	Red Rouge Rojo
45	White Blanc Blanco
46	Gray Gris Gris
88	Satin chrome Chromé mat Satinado
93	Polished brass Laiton poli Latón pulido



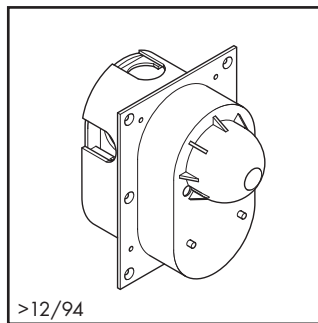
08/94 - 12/01

10405000



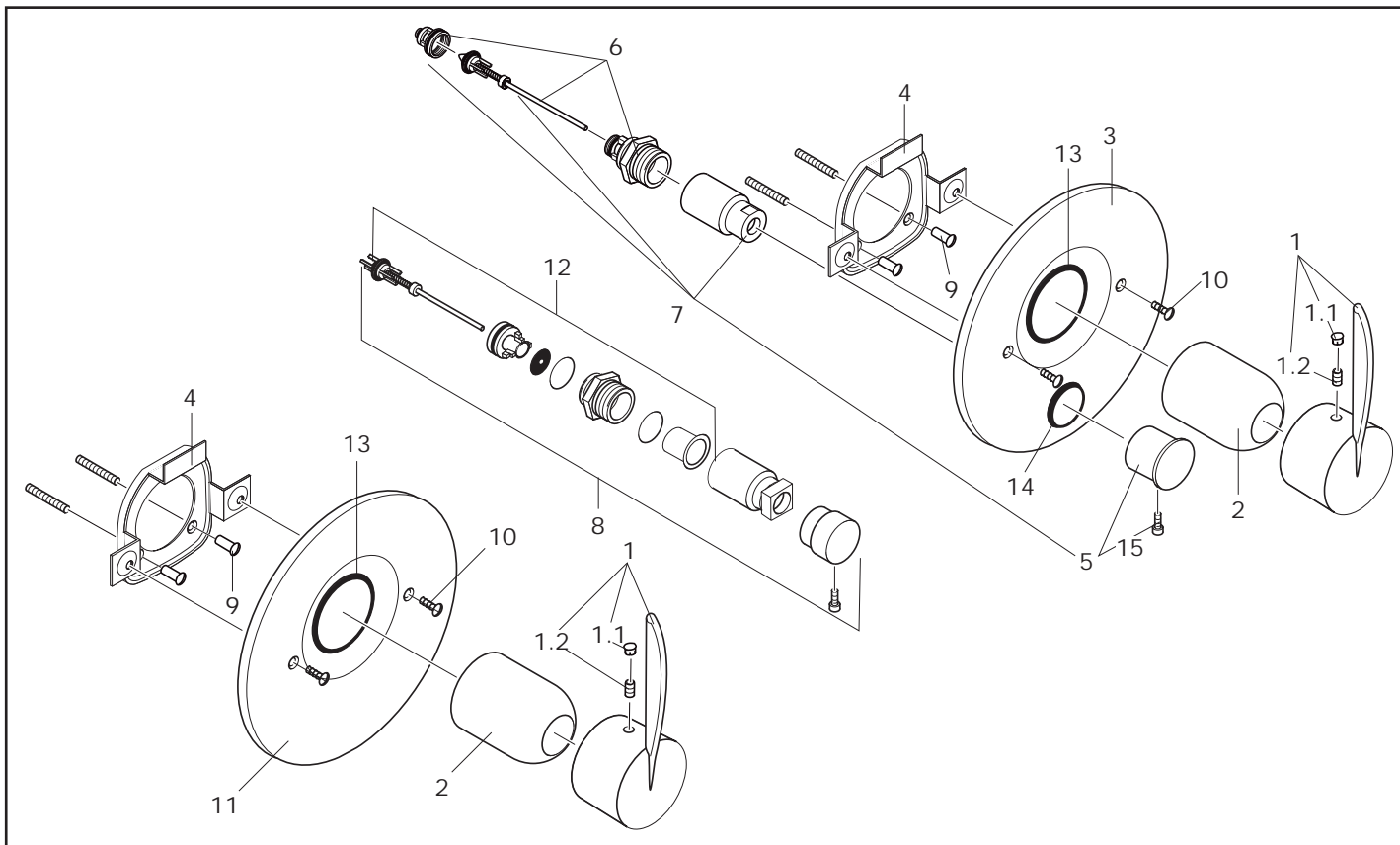
08/94 - 12/01

10605000

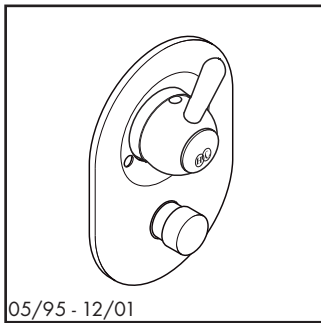


>12/94

13505181

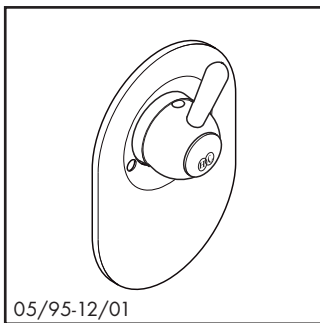


Pos.	Description	Description	Denominación	No./Nr./N°	PG
1	handle	poignée	mando	10491xx0	1 13*
1.1	screw cover	cache vis	tapón	94063000	1 3*
1.2	screw	vis	tornillo	96029000	1 1
2	bell escutcheon	rosace	florón	13981xx0	1 11*
3	escutcheon	rosace	embellecedor mezclador	94271000	1 18
4	escutcheon adapter	support rosace	adaptador para embellecedor	95006000	1 99
5	diverter knob	manette d'inverseur	tirador inversor	94045000	1 99
6	diverter	inverseur	inversor	13970000	1 12
7	diverter, complete	inverseur,	inversor completo	13971000	1 13*
8	diverter with vacuum breaker	inverseur avec disconnecteur	inversor con válvula antirretorno	13473xx0	1 15*
9	screw	vis	tornillo	96065000	set 2*
10	screw	vis	tornillo	96069xx0	set 3*
11	escutcheon	rosace	embellecedor mezclador	94273000	1 99
12	diverter with vacuum breaker	inverseur avec disconnecteur	inversor con válvula antirretorno	13479000	1 12*
13	seal	joint	junta	97752000	1 1
14	seal	joint	junta	97560000	1 1
15	cylinder screw	vis à tête cylindrique	tornillo de cabeza cilíndrica	97661000	1 2
	rough, see p. 16.6	set de base, voir p. 16.6	cuerpo base, ver p. 16.6	13505181	



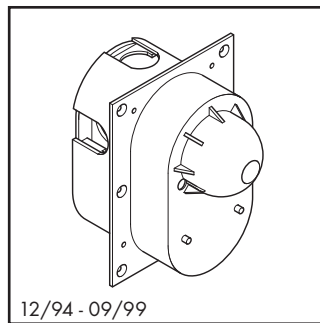
05/95 - 12/01

17405xx0



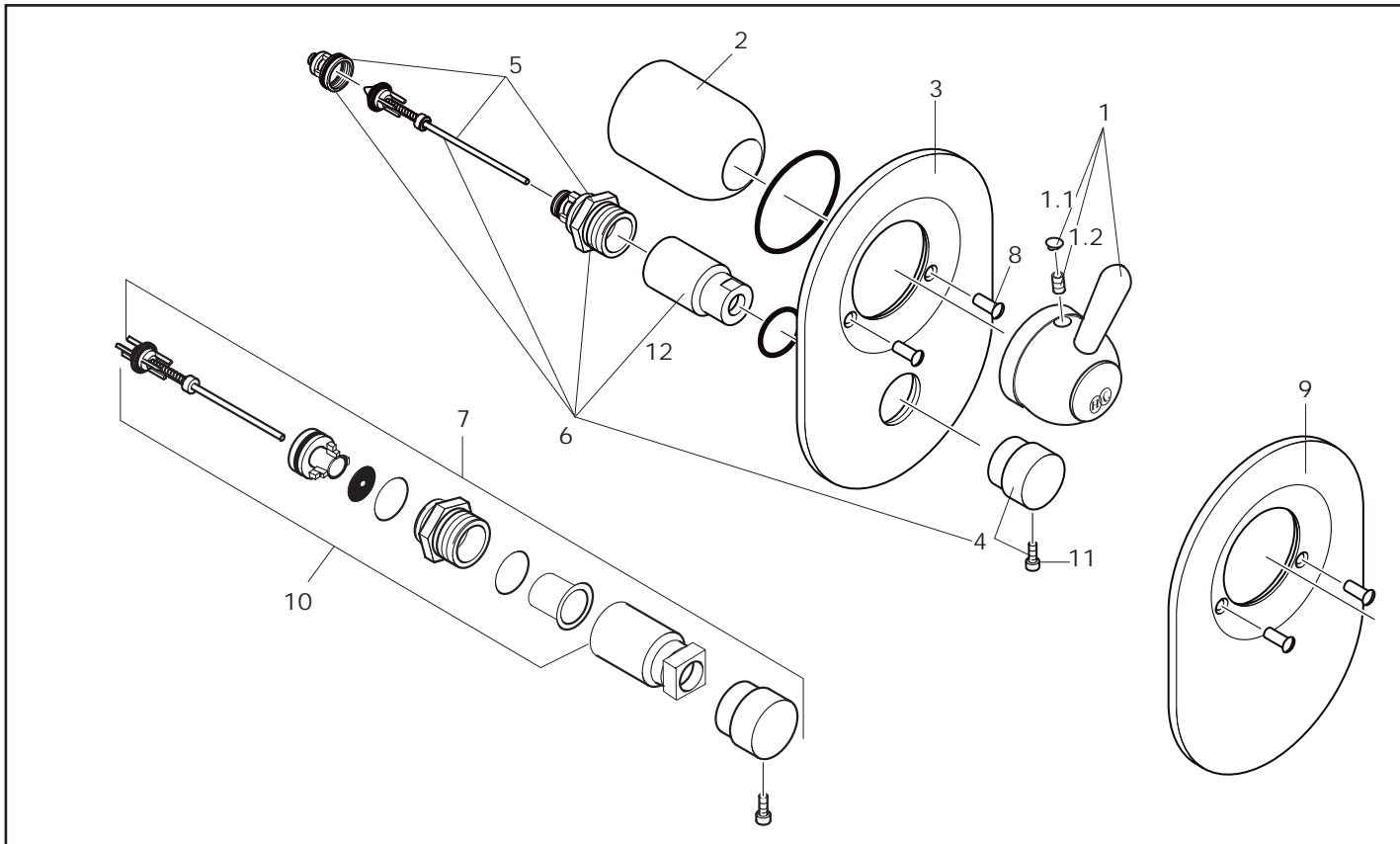
05/95-12/01

17605xx0

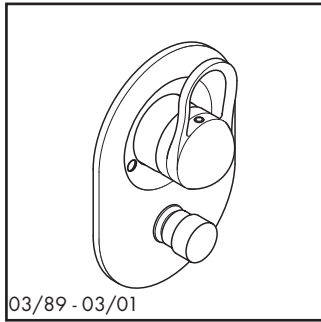


12/94 - 09/99

13505181

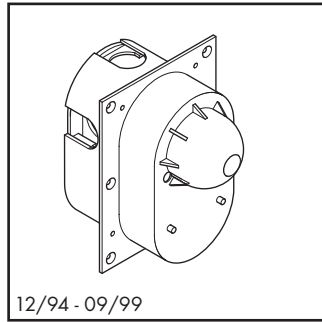


Pos.	Description	Description	Denominación	No./Nr./N°	PG
1	handle	poignée	mando	17491xx0	1 14*
1.1	screw cover	cache vis	tapón	94063xx0	1 3*
1.2	screw	vis	tornillo	96029000	1 1
2	sleeve	douille	casquillo	13981xx0	1 11*
3	escutcheon tub/shower	rosace	florón	94270xx0	1 12*
4	diverter knob	bouton d'inverseur	tirador inversor	13471xx0	1 6*
5	diverter	inverseur	inversor	13970000	1 12
6	diverter w/knob	inverseur avec bouton	inversor con tirador	13971xx0	1 99
7	diverter w/vacuum breaker	inverseur	inversor	13473xx0	1 15*
8	hollow screw	vis	tornillo	96065xx0	set 2*
9	escutcheon, shower	rosace	florón	94272xx0	1 12*
10	diverter w/vacuum breaker	inverseur avec clapet anti-retour	inversor con válvula antirretorno	13479000	1 12
11	screw	vis	tornillo	97661000	1 2
12	sleeve	douille	casquillo	97556000	1 8*
	rough, see p. 16.6	set de base, voir p. 16.6	cuerpo base, ver p. 16.6	13505181	



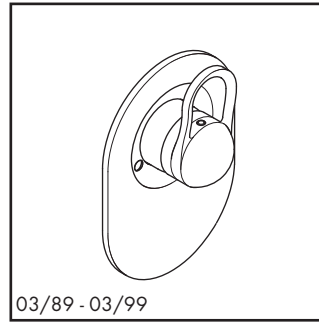
03/89 - 03/01

16405xx0



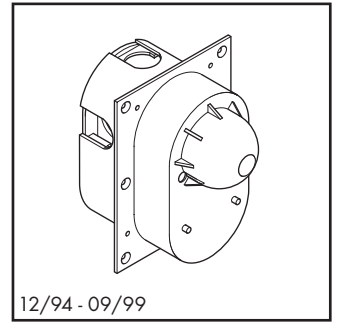
12/94 - 09/99

13505181



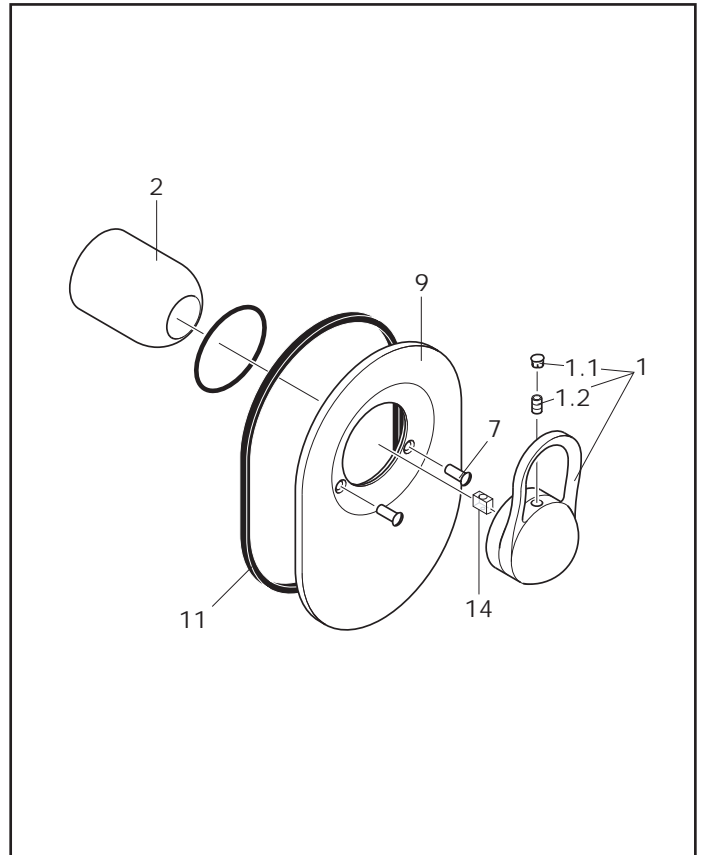
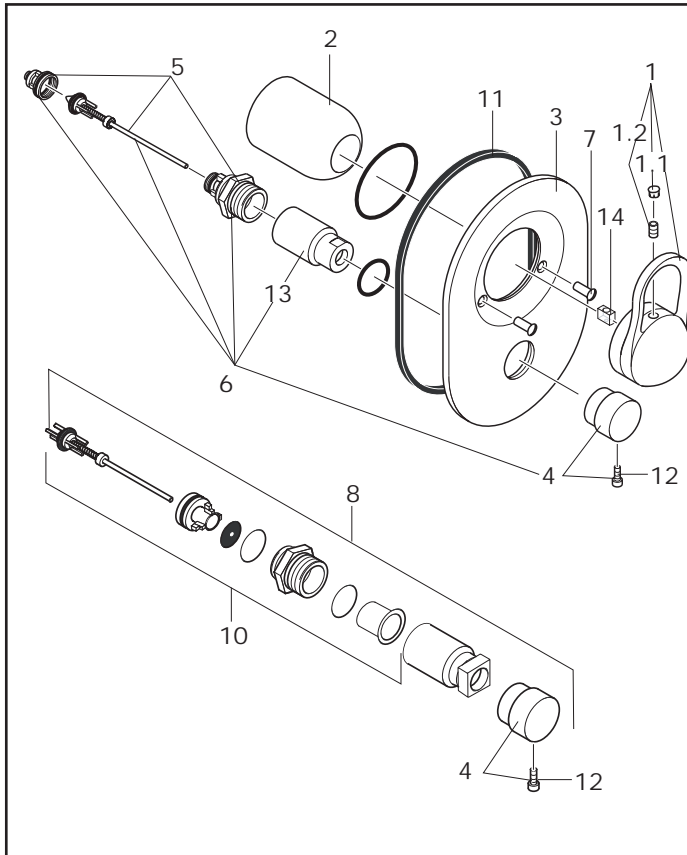
03/89 - 03/99

16605xx0



12/94 - 09/99

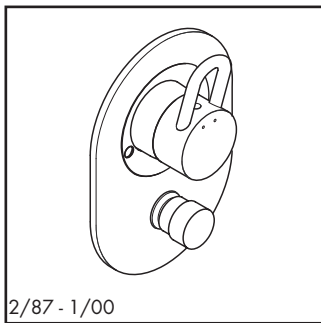
13505181



Pos.	Description	Description	Denominación	No./Nr./N°	PG
1	handle	poignée	mando	16491xx0	1 16*
1.1	screw cover	cache vis	tapón	94063xx0	1 3*
1.2	screw	vis	tornillo	96029000	1 1
2	escutcheon	rosace	florón	13981xx0	1 11*
3	escutcheon tub/shower	rosace bain/douche	embellecedor mezclador banera	94270xx0	1 12*
4	diverter knob	manette d'inverseur	tirador inversor completo	13471xx0	1 6*
5	diverter	inverseur	inversor	13970000	1 12
6	diverter with knob	inverseur , douille et bouton	inversor completo	13971xx0	1 99
7	hollow screw	vis creuse	tornillo	96065xx0	set 2*
8	diverter with vacuum breaker	inverseur avec disconnecteur	inversor con valvula antirretorno	13473xx0	1 15*
9	shower escutcheon	rosace douche	embellecedor mezclador ducha	94272xx0	1 12*
10	diverter with vacuum breaker	inverseur avec disconnecteur	inversor con valvula antirretorno	13497000	1 99
11	seal	joint	junta	97754000	1 1
12	cylinder screw	vis a tête cylindrique	tornillo de cabeza cilindrica ranurada	97661000	1 2
13	sleeve	douille	casquillo	97556xx0	1 99
14	seal	joint	junta	97531000	1 99
	rough, see p. 16.6	set de base, voir p. 16.6	cuerpo base, ver p. 16.6	13505181	

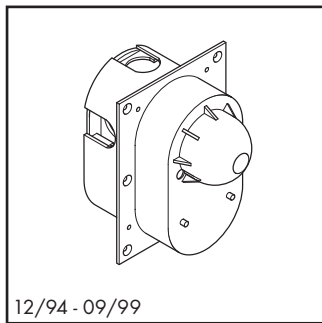
# Axor® Uno

Tub - shower mixer / Mitigeur baignoire, Mitigeur douche / Mezclador baño-ducha



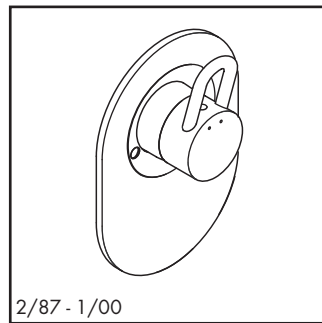
2/87 - 1/00

13456xx0



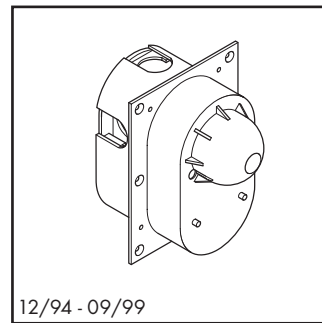
12/94 - 09/99

13505181



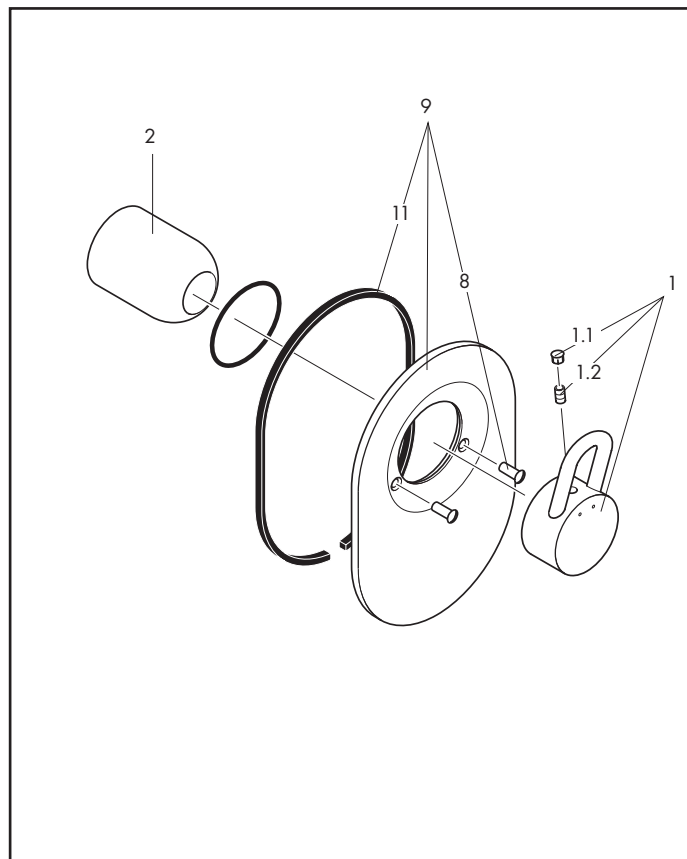
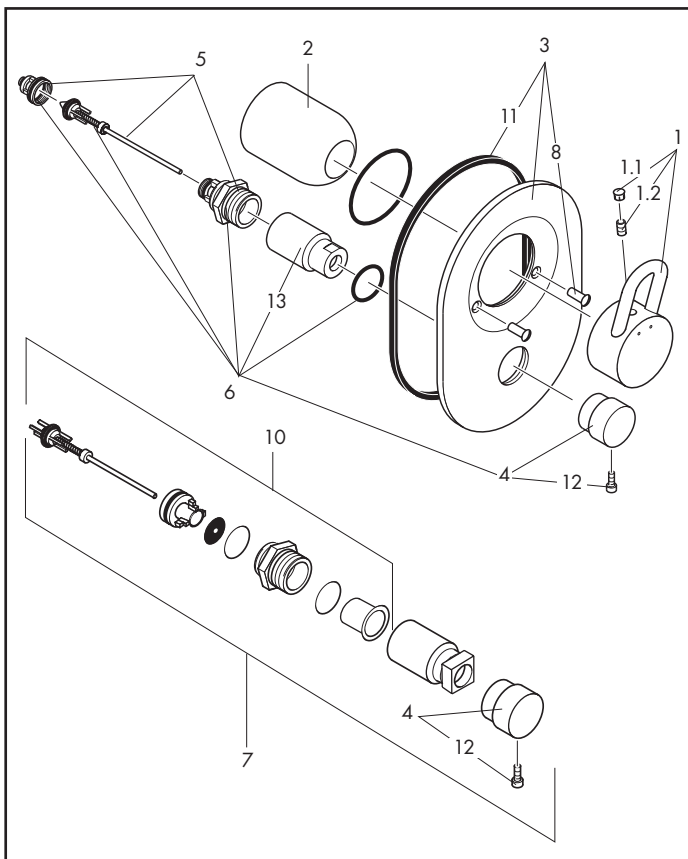
2/87 - 1/00

13656xx0



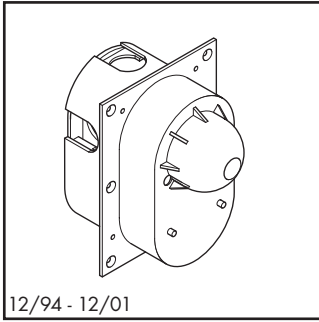
12/94 - 09/99

13505181



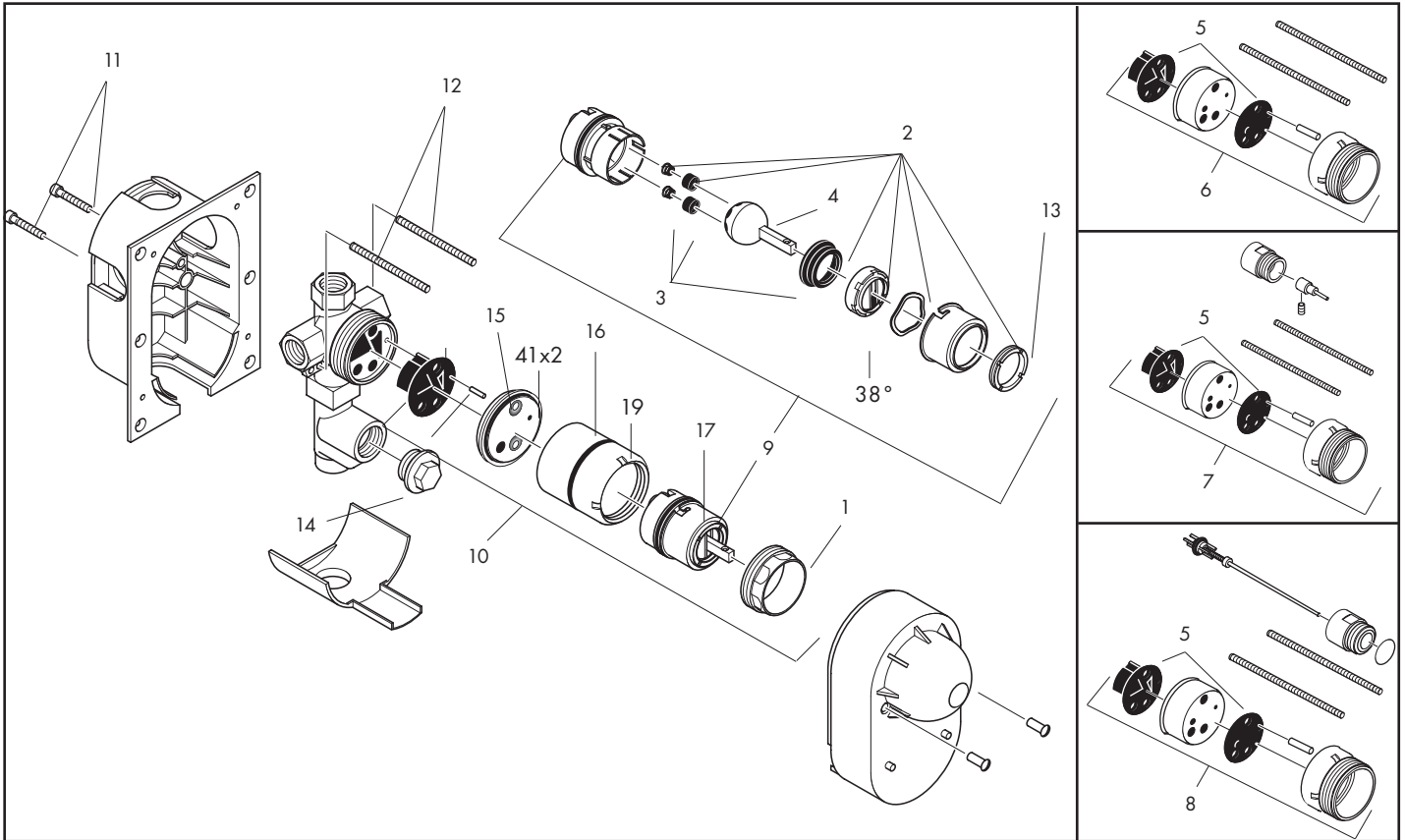
Pos.	Description	Description	Denominación	No./Nr./N°	PG
1	handle	poignée	mando	13690xx0	1 11*
1.1	screw cover	cache vis	tapón	94063xx0	1 3*
1.2	screw	vis	tornillo	96029000	1 1
2	escutcheon	rosace	florón	13981xx0	1 11*
3	tub/shower escutcheon	rosace bain/douche	embellecedor mezclador bañera	94270xx0	1 12*
4	diverter handle	manette d'inverseur	tirador inversor	13471xx0	1 6*
5	diverter	inverseur	inversor	13970000	1 12
6	diverter with knob	inverseur, douille et bouton	inversor completo, embellecedor	13971xx0	1 99
7	inversor with vacuum breaker	inverseur avec disconnecteur	inversor con válvula antirretorno	13473xx0	1 15*
8	hollow screw	vis creuse	tornillo	96065xx0	set 2
9	shower escutcheon	rosace douche	embellecedor mezclador ducha	94272xx0	1 12*
10	diverter with vacuum breaker	inverseur avec disconnecteur	inversor con válvula antirretorno	13479000	1 12
11	seal	joint	junta	97754000	1 1
12	cylinder screw	vis à tête cylindrique	tornillo de cabeza cilíndrica ranurada	97661000	1 2
13	sleeve	douille	casquillo	97556xx0	1 99
	rough, see p. 16.6	set de base, voir p. 16.6	cuerpo base, ver p. 16.6	13505181	

Tub-shower mixing valve / Mitigeur iBox cartouche technique à sphère 38° / Ibox con cartucho

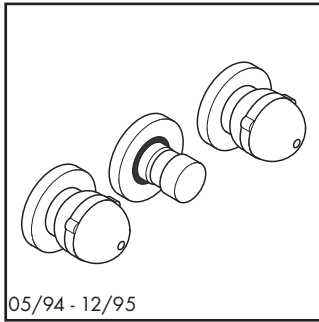


12/94 - 12/01

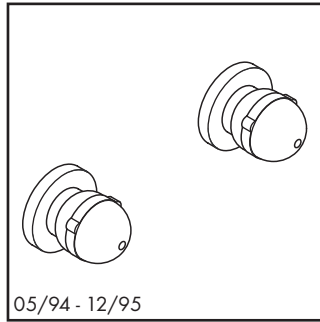
13505181



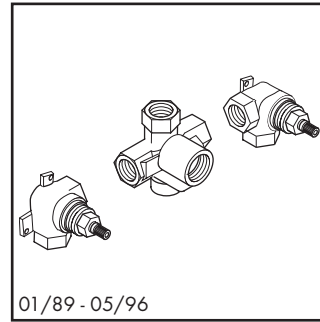
Pos.	Description	Description	Denominación	No./Nr./N°	PG
1	nut	écrou à six pans	tuerca	94106000	1 9
2	service set	set de service	set de reparación	13952000	1 9
3	packing kit	set de joints	set de juntas y muelles	13962000	5 10
4	mixer ball	sphère ss. prise hydropulseur	bola acero	13964000	1 10
5	seal set	set de joints	set de junta	13475000	1 10
6	25 mm extension kit - shower	rallonge 25 mm pour mitigeur douche	prolongación	13698000	1 16
7	extension kit for tub/shower	rallonge bain/douche ss disconnecteur	prolongación cuerpo baño/ducha	13498000	1 99
8	extension kit for shower with vacuum breaker	rallonge pour inverseur avec disconnecteur	prolongación inversor con válvula antirretorno	13598000	1 17
9	Mixerball cartridge	cartouche .	cartucho	14096000	1 14
10	Mixerball cartridge retrofit kit	kit rénovation mitigeur encastré	set completo con cartucho	13599000	1 19
11	hexagon socket screw M5 x 30	vis à tête cylindrique M5x30	tornillo de cabeza cilíndrica M5x30	97659000	set 99
12	screw M5 x 75	vis M5 x 75	tornillo M5 x 75	97553000	set 99
13	adjustment ring	anneau de ajuster	aro de ajuste	97547000	1 99
14	plug	bouchon	tapón	97557000	1 99
15	cartridge adapter	adapteur pour cartouche	adaptador para cartucho	97263000	1 99
16	nut	ghiera di fissaggio	tuerca	97264000	1 99
17	41 x 2.5 o-ring	joint torique 41 x 2.5	junta toroidal 41 x 2.5	98169000	1 99
18	pin	goupille	varilla	97766000	1 99
19	50 x 2 o-ring	joint torique 50 x 2	junta toroidal 50 x 2	98187000	1 99



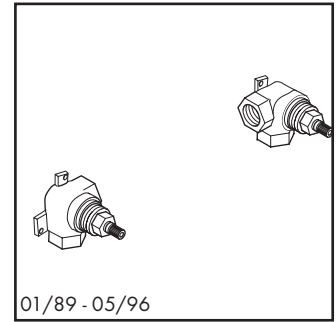
05/94 - 12/95  
13436xx0



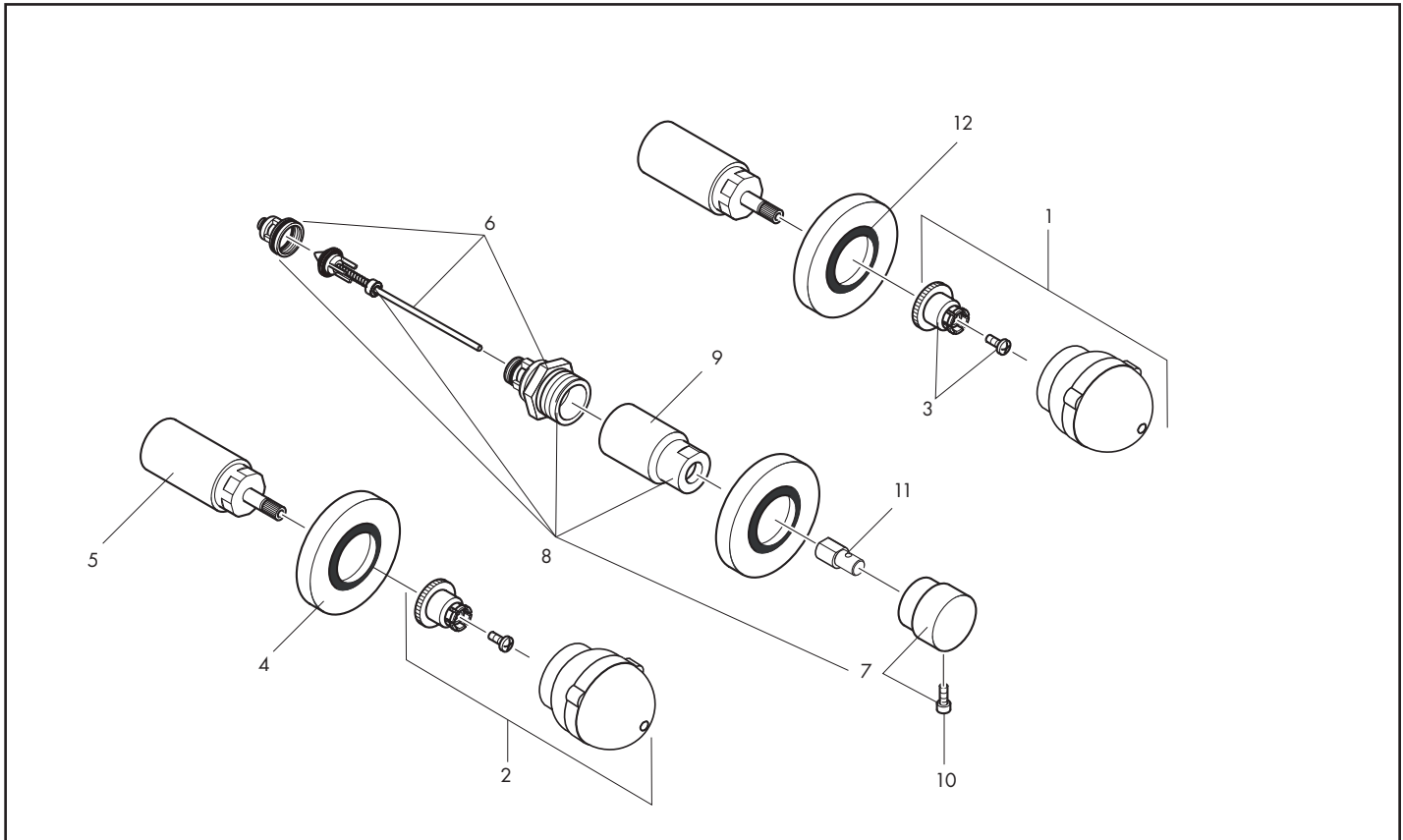
05/94 - 12/95  
13636xx0



01/89 - 05/96  
12435181



01/89 - 05/96  
12635181



Pos.	Description	Description	Denominación	No./Nr./N°	PG
1	cold handle	poignée eau froide	mando agua fría	13291xx0	1 10*
2	hot handle	poignée eau chaude	mando agua caliente	13292xx0	1 10*
3	snap connector	entraîneur + vis	anclaje para mando	94184000	1 2
4	escutcheon	rosace	embellecedor	94353xx0	1 8*
5	sleeve	douille	casquillo	92650xx0	1 8*
6	diverter	inverseur	inversor	13970000	1 12
7	diverter knob	manette d'inverseur	tirador inversor	13471xx0	1 6*
8	diverter with knob	inverseur avec douille et bouton	inversor completo, embellecedor	13971xx0	1 99
9	sleeve	douille	casquillo	97556xx0	1 99
10	screw	vis à tête cylindrique	tornillo de cabeza cilíndrica	97661000	1 2
11	handle adapter	adaptateur pour poignée	adaptador mando	97585000	1 99
12	seal	joint	junta	97560000	1 1
	rough, see p. 16.8	set de base, voir p. 16.8	cuerpo base, ver p. 16.8	12435181	
	rough, see p. 16.8	set de base, voir p. 16.8	cuerpo base, ver p. 16.8	12635181	

